



eNEXHO-CR

Modul "Andere Anlagen" / Power-control module

Montage- und Gebrauchsanleitung

- › Lesen Sie diese Anleitung sorgfältig durch und bewahren Sie sie zur späteren Information auf. Die Installation der verschiedenen eNEXHO-Anlagen sollte von einem qualifizierten, zugelassenen Elektroinstallateur ordnungsgemäß nach der geltenden Niederspannungsrichtlinie durchgeführt werden. Die gesamte Anlage sollte den Bestimmungen der erwähnten Norm entsprechen. Reklamationen werden nicht anerkannt, wenn die gültige Richtlinie nicht eingehalten wurde.

EINLEITUNG

Mit Ihrer Wahl für ETHERMA haben Sie sich für eine geniale Wärmelösung entschieden. Wir danken für Ihr Vertrauen. In uns haben Sie einen kompetenten Partner mit mehr als 30 Jahren Erfahrung. ETHERMA setzt auf ständige Innovation, höchste Produktqualität und modernes Design.

Wir unterstützen Sie mit umfangreichen Serviceleistungen und finden die individuell passende Produktlösung für Sie.

Die folgende Anleitung soll Ihnen helfen, Ihr ETHERMA Qualitätsprodukt so wirkungsvoll wie möglich einzusetzen. Sie gibt wichtige Hinweise für die Sicherheit, die Installation, den

Gebrauch und die Wartung der Geräte. Bitte lesen Sie die in dieser Anleitung aufgeführten Informationen daher sorgfältig durch und behalten Sie sie für Rückfragen zu einem späteren Zeitpunkt auf.

Der Hersteller haftet nicht, wenn die nachstehenden Anweisungen nicht beachtet werden. Die Geräte dürfen nicht missbräuchlich, d.h. entgegen der vorgesehenen Verwendung, benutzt werden.

Die Verpackung Ihres hochwertigen ETHERMA Produktes besteht aus recycelbaren Werkstoffen.

TECHNISCHE DATEN

Verbrauch:	P < 1 W
Funkfrequenz:	f = 868 MHz
Netzanschluss:	100–240 VAC, 50/60 Hz
Max. erlaubter Ausschaltstrom:	3,500 W
Abmessungen (Höhe x Breite x Tiefe):	34 mm x 50 mm x 42 mm

WO SOLLTE DAS MODUL "ANDERE ANLAGEN" INSTALLIERT WERDEN?

Die Anlage eNEXHO-CR sollte korrekt installiert werden, um eine richtige Funktionsweise zu gewährleisten. Das Gerät sollte nicht an Orten installiert werden, wo es Flüssigkeiten oder Spritzwasser ausgesetzt ist. Sobald es auf korrekte Weise verkabelt worden ist, können Sie das Gerät je nach Bedarf oder Bequemlichkeit einbauen. Einige passende Orte zur Installation des Moduls sind zum Beispiel:

- > In einer Schalterdose hinter einer Blindabdeckung.
- > In einer elektrischen Verteilerdose
- > In einer Zwischendecke
- > In einem elektrischen Verteilerkasten. Im eNEXHO-CR Modul befindet sich ein Loch auf der Unterseite, das das Einsetzen einer Schraube ermöglicht, damit es an einer DIN-Schiene montiert werden kann.

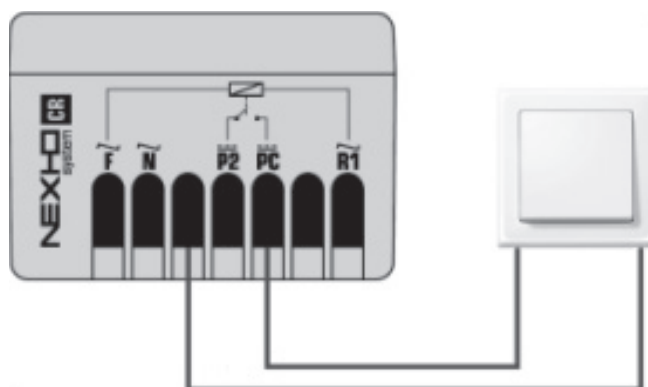
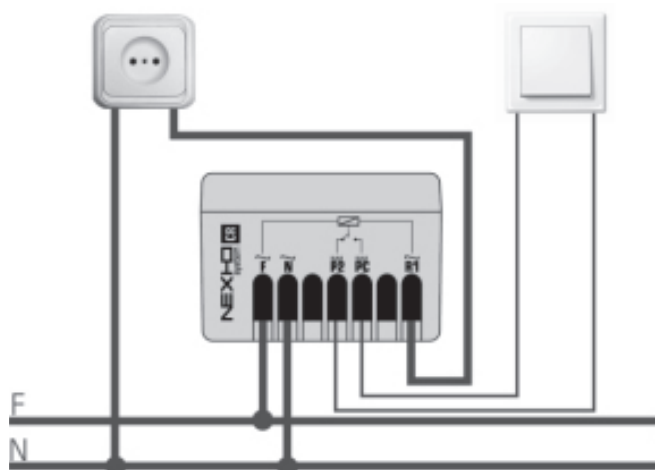
INSTALLATION

Um korrekt zu funktionieren, benötigt das eNEXHO-CR Modul "Andere Anlagen" Kabel, die mit den technischen Erfordernissen übereinstimmen, insbesondere der Spannungsstärke derjenigen Geräte, die daran angeschlossen werden sollen. Schließen Sie die Kabel an die passenden Klemmen mit einem Schraubenzieher an.

Schließen Sie die benötigten Kabelverbindungen so an, wie es in den folgenden Abbildungen dargestellt ist:



Schalter dürfen NIE an die 230V-Netzspannung des Hauses angeschlossen werden.





Das Modul "Andere Anlagen" wird erst betriebsbereit, wenn es innerhalb des Systems konfiguriert wird. Folgen Sie dazu den Schritten, die in der Bedienungsanleitung des Internet-Moduls eNEXHO-NT im Abschnitt über die Installation von eNEXHO-CR Modulen beschrieben werden.

WIE WIRD BEIM eNEXHO-CR MODUL EIN RESET DURCHGEFÜHRT?

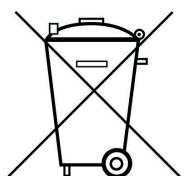
Um bei einem eNEXHO-CR Modul ein Reset durchzuführen, halten Sie die Installationstaste mindestens 4 Sekunden lang gedrückt. Die grüne LED auf der Platine blinkt, um anzuzeigen, dass das Modul neu gestartet worden ist.



Wenn das Modul in einem eNEXHO-Hausautomatisierungssystem konfiguriert ist, werden auch diese Einstellungen bei einem Reset gelöscht und das Gerät sendet solange keine Befehle an das System, bis es neu konfiguriert wird. Zu diesem Zweck lesen Sie den Abschnitt über die Installation von eNEXHO-CR Modulen in der Bedienungsanleitung des Internet-Moduls eNEXHO-NT.

BEI BETRIEBSSTÖRUNGEN KONTAKTIEREN SIE BITTE DEN KUNDENDIENST IHRES FACHHÄNDLERS.

VORBEHALT: Technische Änderungen behalten wir uns vor. Änderungen, Irrtümer und Druckfehler begründen keinen Anspruch auf Schadensersatz.



ACHTUNG: Elektrische und elektronische Altgeräte enthalten vielfach noch wertvolle Materialien. Sie können aber auch schädliche Stoffe enthalten, die für Ihre Funktion und Sicherheit notwendig waren. Im Restmüll oder bei falscher Behandlung können diese der Umwelt schaden. Bitte helfen Sie unsere Umwelt zu schützen! Geben Sie Ihr Altgerät deshalb auf keinen Fall in den Restmüll. Entsorgen Sie Ihr Altgerät nach den örtlich geltenden Vorschriften. Verpackungsmaterial, spätere Austauschteile bzw. Geräteteile ordnungsgemäß entsorgen.

ALLGEMEINE GARANTIEBEDINGUNGEN

Sehr geehrter Kunde,
bitte beachten Sie unsere allgemeinen Geschäftsbedingungen. Bei Garantiefällen gelten die landesspezifischen Rechtsansprüche, die Sie bitte direkt gegenüber Ihrem Händler geltend machen.

eNEXHO-CR

Name des Händlers

Kaufdatum:

INSTALLATEUR:

Vor- und Nachname:

Anschrift:

Telefonnummer:

DATEN DES KUNDEN:

Ihr Vor- und Nachname:

Anschrift:

Datum der Inbetriebnahme:

Nr:

