



LAVA[®]

Design-Infrarotheizgerät

Montage- und Gebrauchsanleitung

- › Lesen Sie diese Gebrauchsanleitung, bevor Sie mit der Montage und Inbetriebnahme beginnen.
- › Enthält wichtige Warnhinweise.



ETHERMA[°]
GENIALE WÄRME

EINLEITUNG

Mit Ihrer Wahl für ETHERMA haben Sie sich für eine geniale Wärmelösung entschieden. Wir danken für Ihr Vertrauen. In uns haben Sie einen kompetenten Partner mit mehr als 30 Jahren Erfahrung. ETHERMA setzt auf ständige Innovation, höchste Produktqualität und modernes Design.

Wir unterstützen Sie mit umfangreichen Serviceleistungen und finden die individuell passende Produktlösung für Sie.

Die folgende Anleitung soll Ihnen helfen, Ihr ETHERMA Qualitätsprodukt so wirkungsvoll wie möglich einzusetzen. Sie gibt wichtige Hinweise für die Sicherheit, die Installation, den

Gebrauch und die Wartung der Geräte. Bitte lesen Sie die in dieser Anleitung aufgeführten Informationen daher sorgfältig durch und behalten Sie sie für Rückfragen zu einem späteren Zeitpunkt auf.

Der Hersteller haftet nicht, wenn die nachstehenden Anweisungen nicht beachtet werden. Die Geräte dürfen nicht missbräuchlich, d.h. entgegen der vorgesehenen Verwendung, benutzt werden.

Die Verpackung Ihres hochwertigen ETHERMA Produktes besteht aus recycelbaren Werkstoffen.

INHALTSVERZEICHNIS

Allgemein.....	2	Skizzen Bohrlöcher.....	7
Typen- und Ausführungsübersicht.....	3	Elektrischer Anschluss.....	12
Lieferumfang Verpackung.....	4	Gebrauchsanleitung Benutzer.....	12
Lieferumfang Wandmontage.....	3	Heizbetrieb.....	12
Lieferumfang Deckenmontage.....	3	Hinweise für Benutzung LAVA®-R.....	13
Gebrauchs- u. Montageanleitung Installateur.....	5	Wartung und Pflege.....	14
Wichtige Hinweise.....	5	Technische Daten.....	14
Montage und Mindestabstände.....	5	Zubehör.....	14
Montage Regelmodul LAVA®-R.....	5	Störungen.....	15
Montage des Heizkörpers.....	6	Geräteschilder.....	15
Wandmontage.....	6	Allgemeine Garantiebedingungen.....	16
Deckenmontage.....	6		

ALLGEMEIN

LAVA® Design-Infrarotheizkörper von ETHERMA sind als Direktheizgeräte vielseitig einsetzbar. Elegante Form, einfache Installation und leichte Bedienung, hohe Zuverlässigkeit und maximale Strahlungsleistung bei minimalem Konvektionsanteil zeichnen sie besonders aus.

Diese Anleitung gibt wichtige Hinweise für die Sicherheit, die Installation, den Gebrauch und die Wartung der Geräte. Bitte lesen Sie die in dieser Anleitung aufgeführten Informationen daher sorgfältig durch.

Der Hersteller haftet nicht, wenn die nachstehenden Anweisungen nicht beachtet werden. Die Geräte dürfen nicht missbräuchlich, d.h. entgegen der vorgesehenen Verwendung, benutzt werden.

Die Verpackung Ihres hochwertigen LAVA® Design-Infrarotheizkörpers besteht aus recycelbaren Werkstoffen.

ACHTUNG: Beim Betrieb des Design-Infrarotheizkörpers entstehen an den Oberflächen hohe Temperaturen. Bei längerem Kontakt besteht Verbrennungsgefahr. Bitte stets darauf achten, dass Kinder oder gebrechliche Personen nicht unbeaufsichtigt sind.

Dieses Heizgerät ist nicht dafür bestimmt, durch Personen (einschließlich Kindern) mit eingeschränkten physischen, sensorischen oder geistigen Fähigkeiten oder mangels Erfahrung und Wissen benutzt zu werden. Es sei denn, sie werden durch

eine für Ihre Sicherheit zuständige Person beaufsichtigt oder erhalten von ihr Anweisungen, wie das Gerät zu benutzen ist. Kinder sollten beaufsichtigt werden, um sicherzustellen, dass sie nicht mit dem Gerät spielen.

Das Heizgerät darf nicht unmittelbar unter einer Wandsteckdose montiert werden.



WARNUNG: Das Abdecken der Glasfläche verursacht Überhitzungsgefahr! Bereits lokales Abdecken der Glasscheibe, z.B. mit einem Handtuch, kann zum Überhitzen und zur Beschädigung des Heizelements führen.

WARNUNG: Der Design-Infrarotheizkörper darf nicht benutzt werden, wenn die Glasfront beschädigt ist.

Überhitzungs- bzw. Überlastungsschutz

Jeder Heizkörper besitzt einen Überhitzungsschutz, der im Fall einer Überhitzung auslöst. Das Gerät nimmt erst nach einer Abkühlung auf unter 45°C den Betrieb automatisch wieder auf.

Diese Anleitung muss

- > dem Betreiber nach der Installation übergeben werden. Zusätzlich ist der Betreiber in die Funktionsweise des Strahlungsheizkörpers einzuweisen.
- > sorgfältig aufbewahrt und bei Besitzerwechsel dem neuen Eigentümer übergeben werden.

Dieses Gerät kann von Kindern ab 8 Jahren und darüber sowie von Personen mit verringerten physischen, sensorischen oder mentalen Fähigkeiten oder Mangel an Erfahrung und Wissen benutzt werden, wenn sie beaufsichtigt oder bezüglich des sicheren Gebrauchs des Gerätes unterwiesen wurden und die daraus resultierenden Gefahren verstehen. Kinder dürfen nicht mit dem Gerät spielen. Reinigung und Benutzerwartung dürfen nicht von Kindern ohne Beaufsichtigung durchgeführt werden.

Das Heizgerät darf nicht benutzt werden, wenn das Glas beschädigt ist. Um eine Überhitzung des Gerätes zu vermeiden, darf das Heizgerät nicht abgedeckt werden. Kinder jünger als 3 Jahre sind fernzuhalten, es sei denn, sie werden ständig überwacht. Kinder ab 3 Jahre und jünger als 8 Jahre dürften das Gerät nur ein- und ausschalten, wenn sie beaufsichtigt werden oder bezüglich des sicheren Gebrauchs des Gerätes unterwiesen wurden und die daraus resultierenden Gefahren verstanden haben, vorausgesetzt, dass das Gerät in seiner normalen Gebrauchslage platziert oder installiert ist. Kinder ab 3 Jahren und jünger als 8 Jahren dürfen nicht den Stecker in die Steck-

dose stecken, das Gerät nicht regulieren, das Gerät nicht reinigen und/oder nicht die Wartung durch den Benutzer führen.

Das Gerät darf nur in montiertem Zustand in Betrieb genommen werden. Dieses Heizgerät darf nicht in unmittelbarer Nähe einer Badewanne, einer Dusche oder eines Schwimmbeckens benutzt werden. Das Heizgerät darf nicht in kleinen Räumen benutzt werden, die von Personen bewohnt werden, die nicht selbstständig den Raum verlassen können, es sei denn, eine ständige Überwachung ist gewährleistet

Achtung: Jede Art von Belastung auf die Oberfläche, ob durch Anlehnen von Personen oder Gegenständen oder durch andere Krafteinwirkungen, sind zu vermeiden!

Einige Teile des Produktes können sehr heiß werden und Verbrennungen verursachen. Besondere Vorsicht ist geboten, wenn Kinder und schutzbedürftige Personen anwesend sind.

TYPEN- UND AUSFÜHRUNGSÜBERSICHT

TYPEN:

LAVA® Basic

20 mm schmaler Flachheizkörper mit strukturierter Oberfläche für mehr Wohlbefinden

LAVA® Glas

sind standardmäßig in 4 unterschiedlichen Farben (reinweiß, grünweiß, schwarz, rot) und als Spiegel sowie in 6 Leistungen erhältlich.

LAVA® Glas Deckenmontage

Infrarotheizkörper, der speziell für die Deckenmontage entwickelt wurde.

AUSFÜHRUNGEN:

LAVA®-R: Die „R“evolution mit integriertem Thermostat

Alle Infrarotheizungen vom Typ LAVA®-R haben ein integriertes Thermostat, das speziell für Infrarotheizungen entwickelt wurde. Es regelt dabei die Raumtemperatur und optimiert die Oberflächentemperatur des LAVA. Zusätzlich kann die Oberflächentemperatur zB.: in Kinder- und Badezimmer mit einem Schalter auf 60°C limitiert werden. Durch ein integriertes Funkmodul sind alle LAVA®-R „ETHERMA Next Home (eNEX-HO) - Ready“ und können bequem über Smartphone, Tablet und PC gesteuert werden.

LAVA®-F: Mit integriertem Funkempfänger.

Der Typ LAVA®-F wird mit integriertem Funkempfänger produziert. Mit den Funkthermostaten ET-11 oder ET-12 können diese sehr einfach geregelt werden.

Der ET-11A ist ein elektronischer Funk-Raumtemperaturregler mit 4 Betriebsarten: Komfort, Absenkung, Frostschutz, Aus.

Der E-12A ist ein Funk-Raumtemperaturregler, der über ein frei programmierbares Wochenprogramm, Frostschutzfunktion, Handbetrieb und Ein/Aus Funktion verfügt.

LAVA®: Das Standardmodell ohne Regelung.

Die LAVA® Infrarotheizungen werden standardmäßig ohne Regelung und ohne Schalter ausgeliefert. Sie eignen sich dadurch ideal für den Neubau und überall dort wo drahtgebundene Raumthermostate verwendet werden.

Zu einer weiteren wichtigen Anwendung des Standardmodells gehört der Austausch alter Nachtspeicheröfen. Die bestehende Installation kann dabei verwendet werden. Wir empfehlen dabei die Verwendung elektronischer Raumthermostate.

LIEFERUMFANG | VERPACKUNG

Der LAVA® Design-Infrarotheizkörper ist ausschließlich mit im Lieferumfang enthaltener Befestigungsteilen für Wand- bzw. Deckenmontage anzubringen.

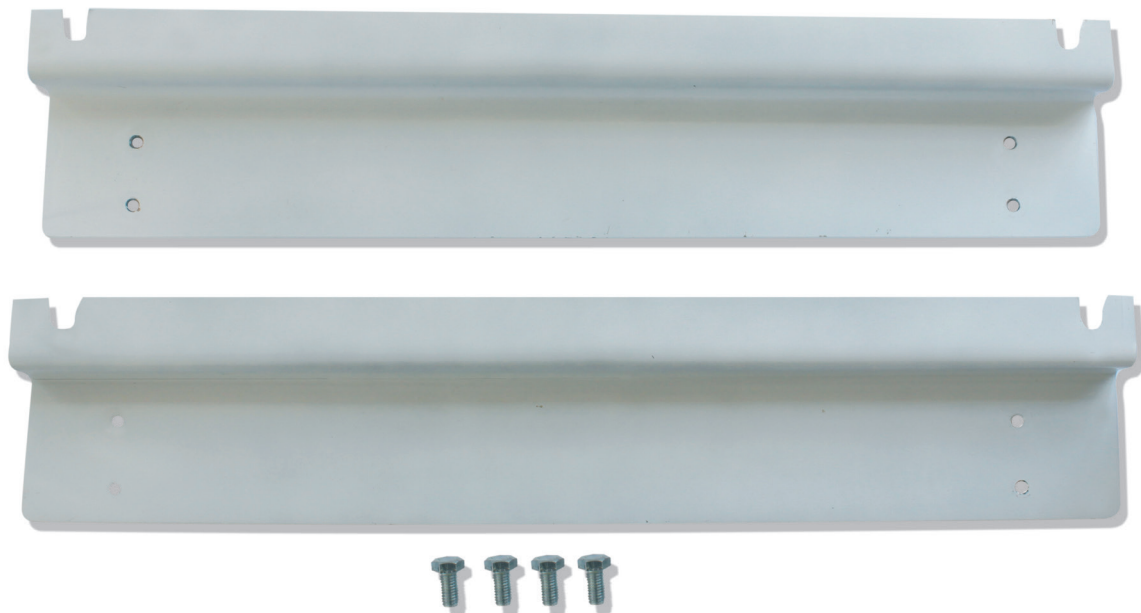
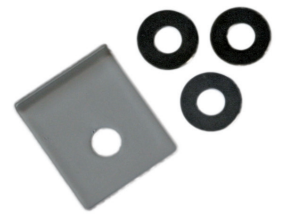
Schrauben und Dübel (nicht im Lieferumfang enthalten) müssen dem Baumaterial der Wand (Mauerwerk, Beton, Gipsplatte, usw.) entsprechen. Die Wand bzw. Decke muss eine ebene Fläche aufweisen.

Standardlieferumfang Wandmontage:

- > LAVA® Design-Infrarotheizkörper
- > 1 x Kleinteile Wandmontage:
 - 2 x Befestigungswinkel
 - 4 x Sechskantschraube M8 x 16

Bei LAVA® Basic und LAVA® Glas Deckenmontage zusätzlich im Lieferumfang inkludiert:

- > 1 x Sicherheitsbügel
- > 3 x Distanz-Beilagsscheiben



GEBRAUCHS- UND MONTAGEANLEITUNG FÜR DEN INSTALLATEUR

Wichtige Hinweise:

- > LAVA® Design-Infrarotheizkörper von ETHERMA entsprechen den einschlägigen Sicherheitsbestimmungen.
- > Installation und Erstinbetriebnahme, sowie Reparaturen und Servicearbeiten dürfen nur von einem konzessionierten Fachmann oder einer qualifizierten Person unter Beachtung aller Sicherheitsvorschriften durchgeführt werden. Diese muss vorher prüfen, ob die Elektroanlage im Haus den geltenden Normen entspricht. Die Verantwortlichkeit des Herstellers ist auf die Lieferung des Gerätes begrenzt.
- > Die länderspezifischen Sicherheitsvorschriften sind zu beachten.
- > Örtliche Schutzmaßnahmen sind zu beachten.
- > Die Geräte sind für die Wandmontage (vertikal oder horizontal) oder für die Deckenmontage mit dem dafür vorgesehenen Zubehör (siehe Lieferumfang) geeignet.
- > Bei Montage des Gerätes in Bädern sind die Schutzbereiche nach DIN VDE 0100 Teil 701 zu beachten.
- > Angegebene Mindestabstände müssen eingehalten werden.

Montage und Mindestabstände:

LAVA® Design-Infrarotheizkörper können horizontal oder vertikal an der Wand montiert werden. Sie sind so anzubringen, dass brennbare Gegenstände nicht entzündet werden können. Die Mindestabstände, insbesondere zu leicht brennbaren Gegenständen wie Vorhänge, Polstermöbel usw., dürfen nicht unterschritten werden. Bitte achten Sie darauf, dass der Infrarotheizkörper frei in den Raum abstrahlen kann.

Montage des Regelmoduls bei der LAVA®-R Ausführung:

Mechanische Befestigung des Regelmoduls über 2 Schrauben. Das Regelmodul muss immer so am Infrarotheizkörper angebracht werden, dass die Bedienung von „RECHTS“ (Frontansicht) erfolgt.

Positionierung des Raumtemperaturfühlers:

- > Die Fühlerkappe darf keinen Kontakt mit dem Korpus und dem Regelmodul haben.
- > Zur Erfassung der möglichst genauen Raumtemperatur soll der Fühler an der Rückseite des Regelmoduls positioniert sein.

Montage des Design-Infrarotheizkörpers:

Bitte überprüfen Sie vor dem Einbau das Stromanschlusskabel am Heizkörper und die Oberfläche. Diese dürfen keine Beschädigung aufweisen.

Wandmontage:

1. Wandbohrungen durchführen – bitte beachten Sie hier die vorgegebene Lochabstände (siehe S. 7ff).
2. Die Montageschienen (siehe Lieferumfang) an der Wand montieren. Achtung: Schrauben und Dübel (nicht im Lieferumfang enthalten). Diese müssen dem Baumaterial der Wand entsprechen.
3. LAVA® Design-Infrarotheizkörper an der Wand anbringen und Schrauben komplett anziehen.



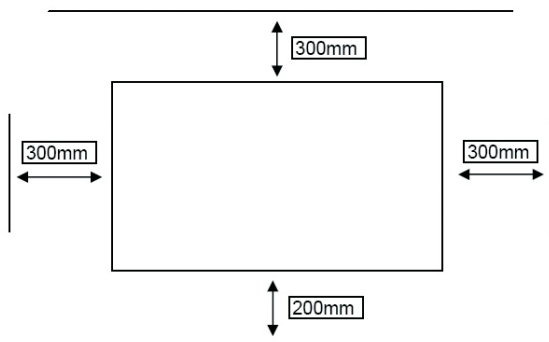
Auslieferungszustand



Montage Waagrecht



Montage Senkrecht



Grafik: Mindestabstände Montage

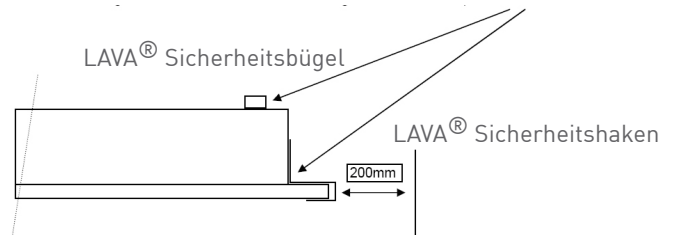
ACHTUNG: Jede Art von Belastung auf die Oberfläche, ob durch Anlehnen von Personen oder Gegenständen oder durch andere Krafteinwirkungen, sind zu vermeiden!

Deckenmontage:

1. Deckenbohrungen durchführen – bitte beachten Sie hier die vorgegebene Lochabstände (siehe S. 7ff).
2. Die Montageschienen an der Decke montieren. Achtung: Schrauben und Dübel (nicht im Lieferumfang enthalten) müssen dem Baumaterial der Decke entsprechen.
3. Sicherheitshacken und Distanz-Beilagsscheiben an den 4 Montageschrauben am Korpus befestigen.

4. LAVA® Design-Infrarotheizkörper an der Decke anbringen. Für die Deckenmontage sind eigene Sicherheitshaken – zwischen Glas und Korpus – bereits werkseitig montiert, die die Glasfront zusätzlich mechanisch sichern. Gilt nicht für LAVA® Basic.
5. Zum Abschluß die Montageschrauben festziehen.
6. Für die Deckenmontage dürfen nur Geräte der Serie LAVA®-DM und LAVA® Basic verwendet werden.

ACHTUNG: Für die Deckenmontage dürfen nur die Typen LAVA® Basic bzw. LAVA® Glas Deckenmontage verwendet werden!



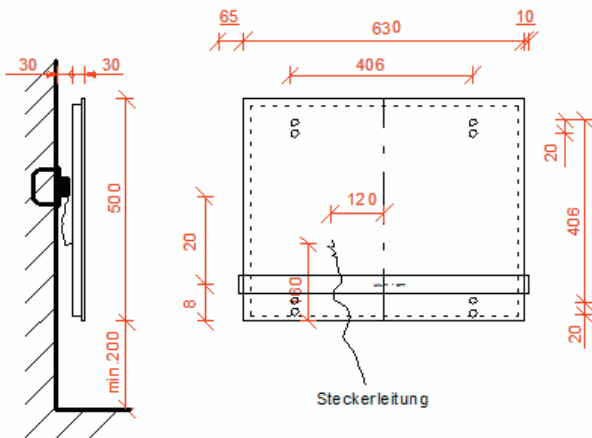
Grafik: Deckenmontage - LAVA® Design-Infrarotheizkörper



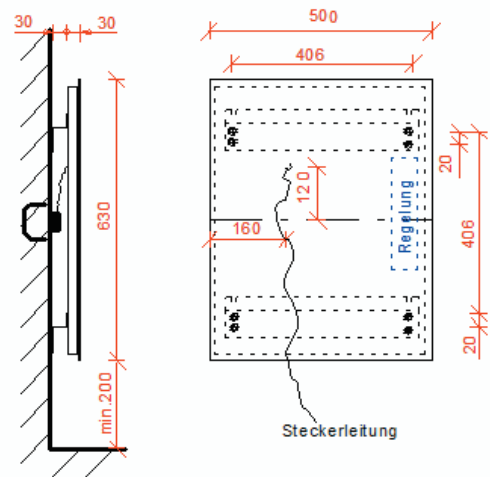
GRAFIK: LOCHABSTÄNDE FÜR BOHRUNG WAND- / DECKENMONTAGE

LAVA® Glas 250 W

senkrecht
Ansicht von vorne

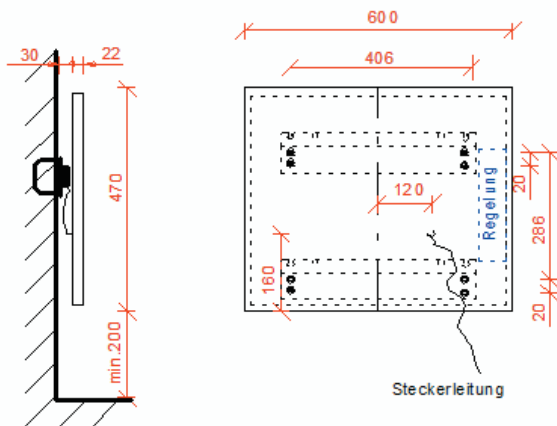


waagrecht
Ansicht von vorne



LAVA® Basic 250 W

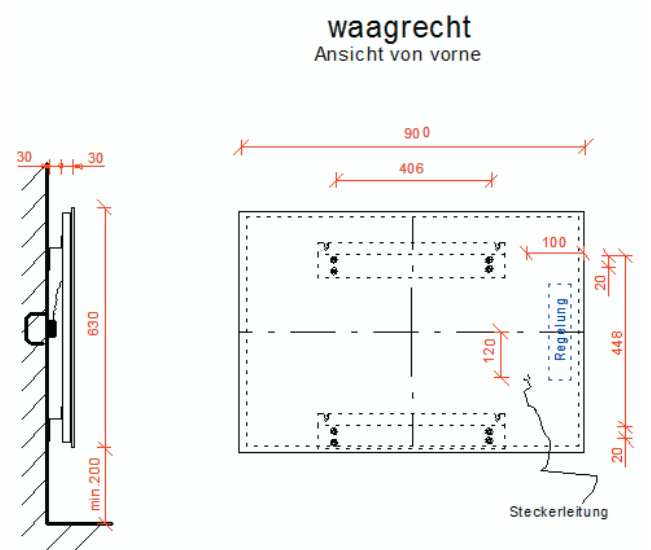
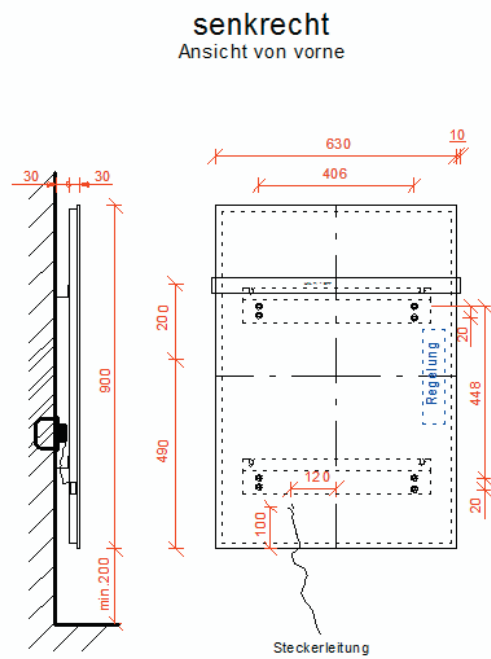
senkrecht
Ansicht von vorne



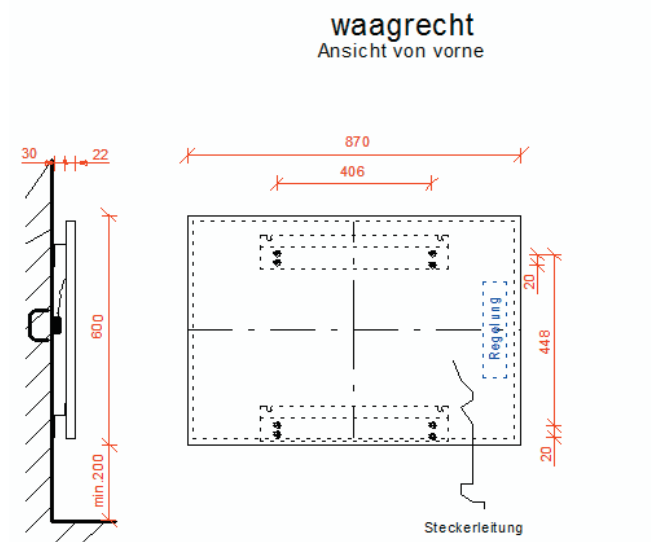
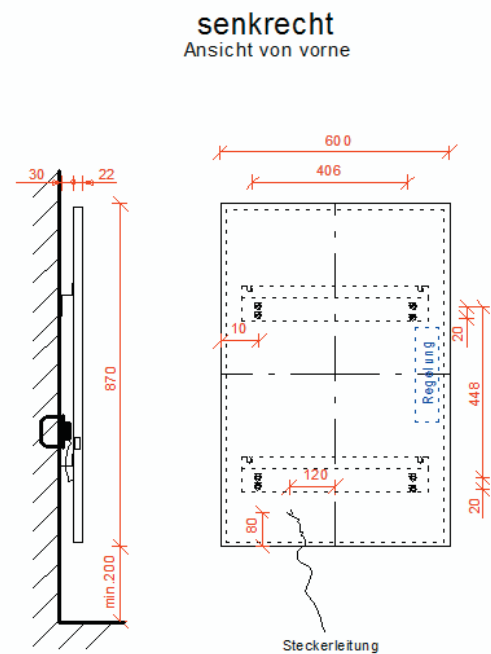
ACHTUNG : Mindestabstände beachten! Vorgeschriebene Befestigungslöcher verwenden!

GRAFIK: LOCHABSTÄNDE FÜR BOHRUNG WAND- / DECKENMONTAGE

LAVA® Glas 500 W



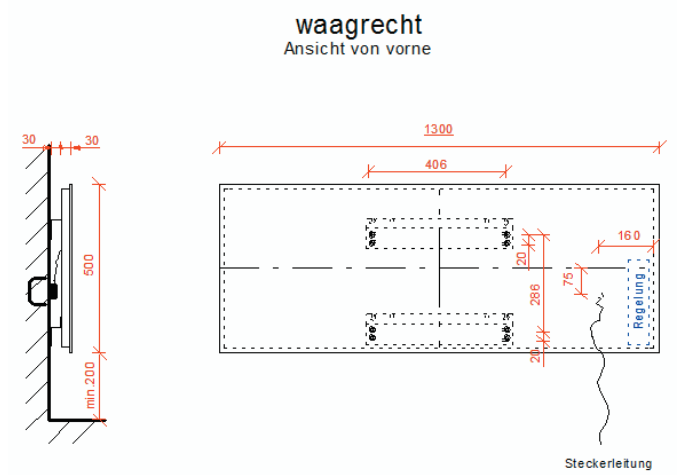
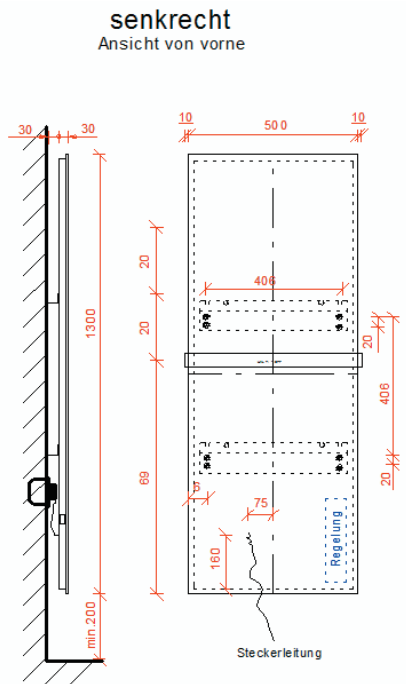
LAVA® Basic 500 W



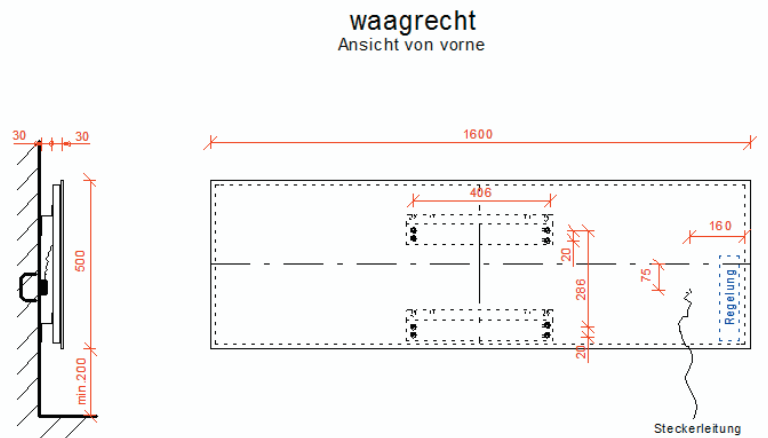
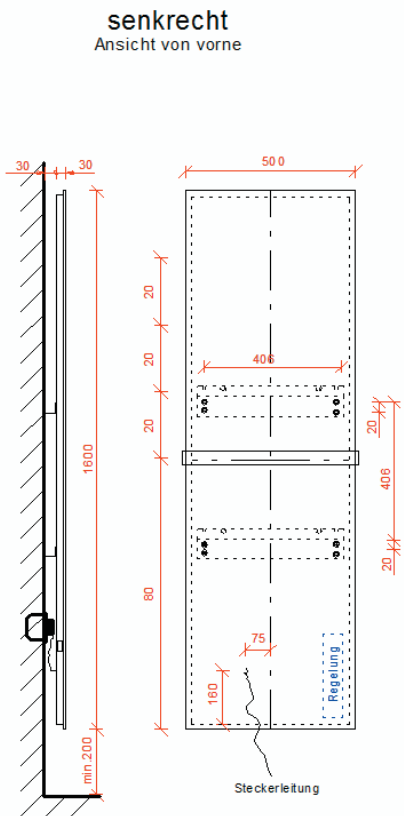
ACHTUNG : Mindestabstände beachten! Vorgeschriebene Befestigungslöcher verwenden!

GRAFIK: LOCHABSTÄNDE FÜR BOHRUNG WAND- / DECKENMONTAGE

LAVA® Glas 600 W



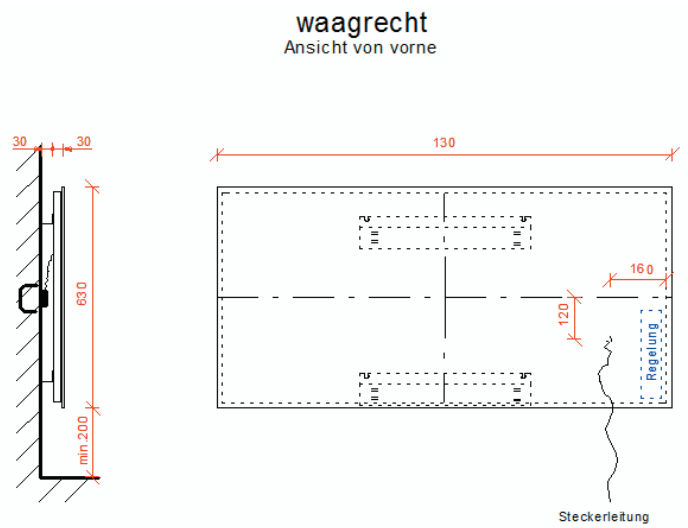
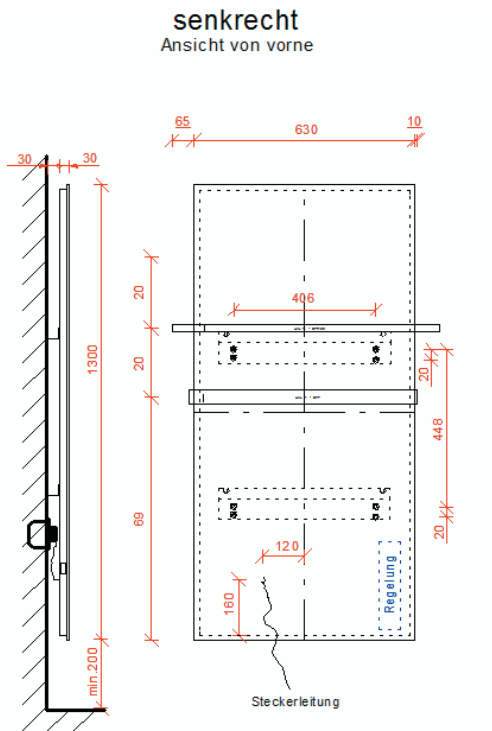
LAVA® Glas 800 W



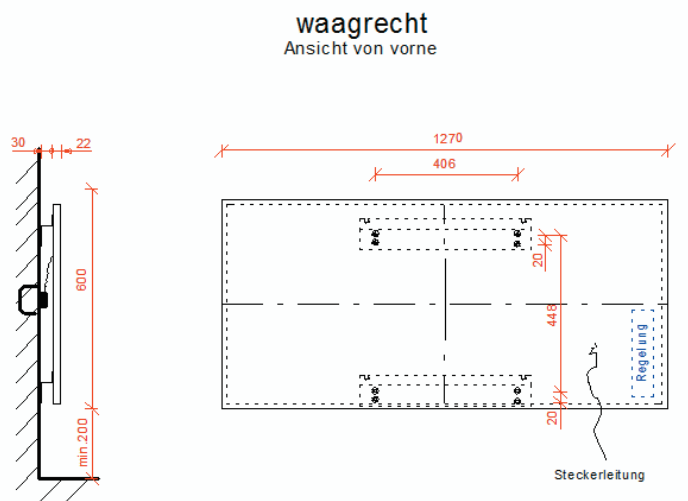
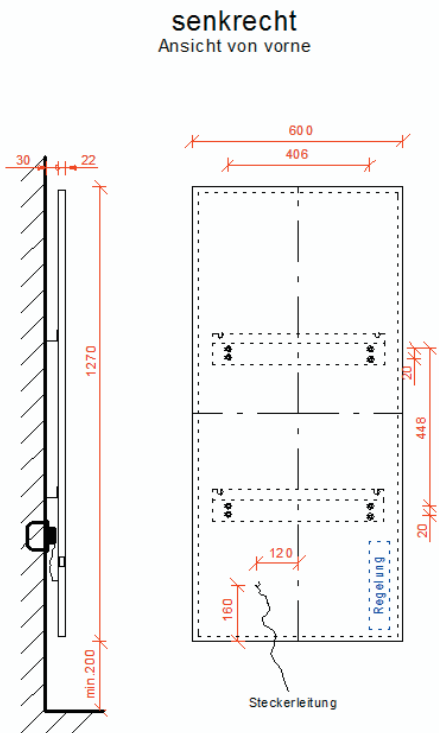
ACHTUNG : Mindestabstände beachten! Vorgeschriebene Befestigungslöcher verwenden!

GRAFIK: LOCHABSTÄNDE FÜR BOHRUNG WAND- / DECKENMONTAGE

LAVA® Glas 750 W



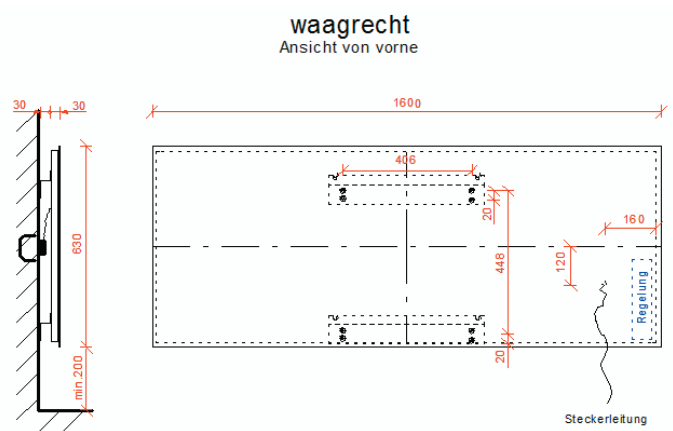
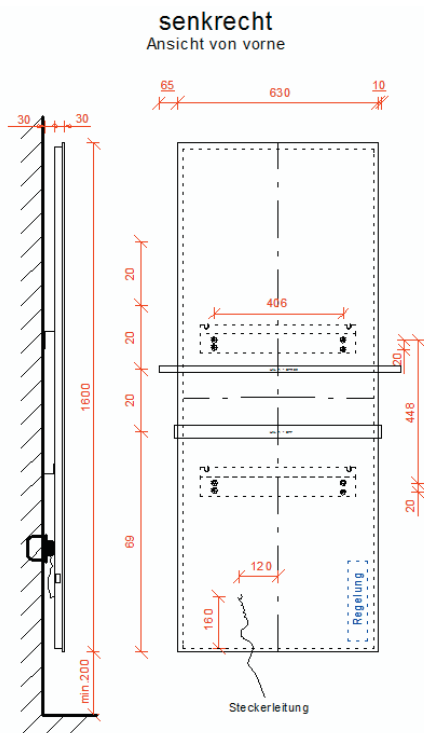
LAVA® Basic 750 W



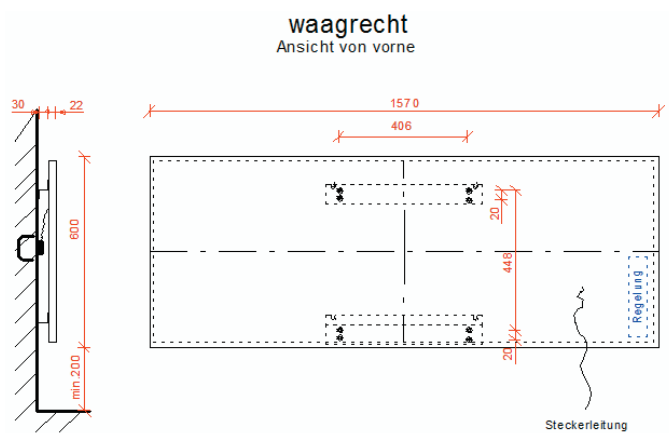
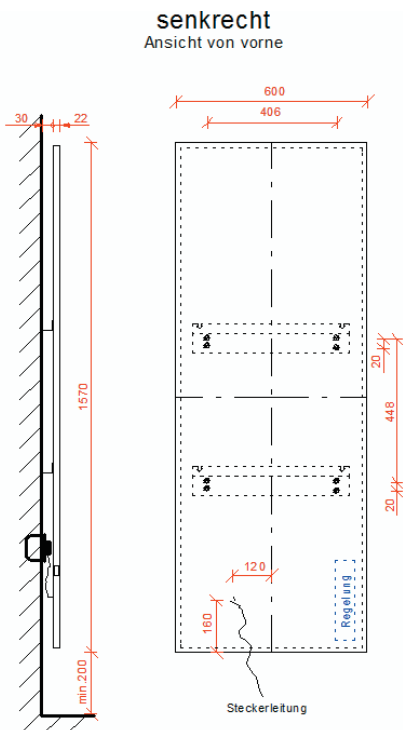
ACHTUNG : Mindestabstände beachten! Vorgeschriebene Befestigungslöcher verwenden!

GRAFIK: LOCHABSTÄNDE FÜR BOHRUNG WAND- / DECKENMONTAGE

LAVA® Glas 1000 W



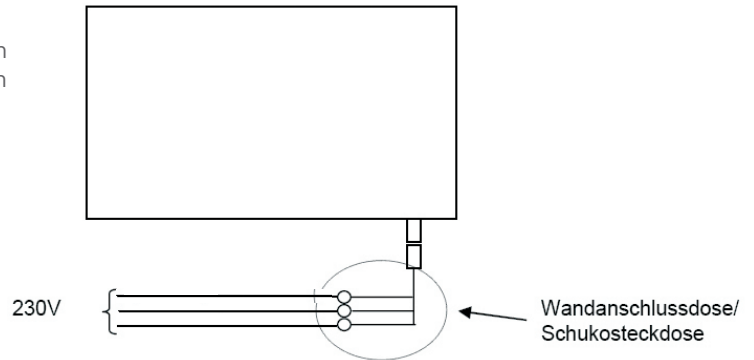
LAVA® Basic 1000 W



ACHTUNG : Mindestabstände beachten! Vorgeschriebene Befestigungslöcher verwenden!

Elektrischer Anschluss

Das Heizgerät ist für den Festanschluss an eine Wandanschlussdose oder über eine Schuko-Steckdose vorgesehen



Grafik: Schaltbild Anschluss

ACHTUNG: Sollte die Netzanschlussleitung des Gerätes beschädigt werden, muss diese umgehend ersetzt werden.

Das Gerät wird mit der mitgelieferten Steckvorrichtung mit angeschlossener Anschlussleitung über eine installationseitige Anschlussdose an das Wechselstromnetz angeschlossen. Sollte eine längere Anschlussleitung benötigt werden, so kann die Leitung gegen eine Längere, Typ H05VV-F 3 x 1.0 mm² ausgetauscht werden. Ein direkter Anschluss an eine fest verlegte Leitung ist nur bis zu einem Querschnitt von 1,5 mm² zulässig (z.B. NYM-J 3 x 1.5 mm²).

Installationsseitig ist eine allpolige Trennvorrichtung mit einer Kontaktöffnungsweite von min. 3 mm in die fest verlegte elektrische Installation nach den Errichtungsbestimmungen einzubauen.

Heizbetrieb

Das Heizgerät wird entweder über das extern angebrachte Raumthermostat geregelt (LAVA®), über ein Funk-Raumthermostat (LAVA®-F) oder über das integrierte Regelmodul (LAVA®-R). Bei den Funkausführungen (LAVA®-F) ist der Funk-Empfänger bereits am Gerät integriert. Das Funk-Raumthermostat, welches für den Betrieb notwendig ist, ist im Lieferumfang nicht enthalten. Dieses kann als Zubehör mitbestellt werden (siehe S. 14 + 15). Bitte beachten Sie die Bedienungsanleitung des jeweiligen Raumthermostates.

GEBRAUCHSANLEITUNG FÜR DEN BENUTZER

Heizbetrieb

Je nach Wärmedämmstandard benötigen Sie eine Heizleistung zwischen 30 und 200 W/m² Wohnfläche. Die LAVA® Design-Infrarotheizkörper weisen einen sehr hohen Strahlungsanteil und einen geringen konvektiven Anteil an der Heizleistung auf. Die Oberflächentemperatur beträgt aus Sicherheitsgründen max. ca. 95 °C, somit ist die Gesamtleistung der Geräte begrenzt. Aus diesem Grund sind diese Geräte nur bei sehr gut gedämmten Häusern als alleinige Heizung einsetzbar.

Der LAVA® Design-Infrarotheizkörper von ETHERMA erwärmt vorwiegend Festkörper und nur zu einem geringen Anteil direkt die Raumluft, somit eignen sich diese Geräte hervorragend zur zusätzlichen Temperierung. Um dasselbe Behaglichkeitsgefühl zu erreichen wie bei einer Konvektionsheizung, kann die Raumlufttemperatur um ca. 2–3 °K abgesenkt werden. Jedes Grad Absenkung kann je nach Heizverhalten und Wärmedämmstandard bis zu ca. 6% Heizkosten sparen. Nur wenn der Raum auch tatsächlich genutzt wird, wird zusätzlich der LAVA® Design-Infrarotheizkörper eingeschaltet und die Strahlung übernimmt die Erwärmung der Personen. Je nach Größe des Gerätes benötigt der LAVA® Design-Infrarotheizkörper eine gewisse Zeit bis die Betriebstemperatur erreicht ist. Erst danach kommt der Strahlungseffekt voll zur Geltung. Die für das Produkt produzierte Glasscheibe besteht aus 6 mm Einscheiben-Sicherheits-Glas (ESG). Dieses ist im Gegensatz zu herkömmlichen Gläsern wesentlich widerstandsfähiger und ist für deutlich höhere Schlagkräfte ausgelegt. Dennoch sollten

Sie übermäßige Beanspruchungen vermeiden. Im Falle einer Beschädigung zerspringt ESG in viele kleine Teile mit stumpfen Kanten, so dass die Verletzungsgefahr minimiert wird. Bitte beachten Sie bei der Wahl des Aufstellortes, dass es bei einem verschwindend geringen Anteil der ESG-Gläser dennoch zu einem so genannten „Spontanbruch“ kommen kann, d.h., dass die Scheibe auch ohne äußere Einwirkung zerspringt. Wählen Sie den Aufstellort des Gerätes daher so, dass auch in diesen Fällen keine Gefährdung für Personen oder Gegenstände zu erwarten ist.

ACHTUNG: Jede Art von Belastungen auf die Glasscheibe, ob durch Anlehnen von Personen oder Gegenständen oder durch andere Krafteinwirkungen, sind zu vermeiden!

Wartung und Pflege

Da der LAVA® Design-Infrarotheizkörper so ausgelegt ist, dass er seine Wärmeabgabe über die Oberfläche in Form von Strahlung abgibt, befinden sich an dem Gerät keine Teile, die eine besondere Wartung benötigen. Zur Pflege Ihres Infrarotheizkörpers empfehlen wir handelsüblichen Glasreiniger. Bitte verwenden Sie keine Scheuermittel, da diese sowohl auf dem Glas als auch auf den lackierten Oberflächen Kratzspuren verursachen können.

ACHTUNG: Zum Reinigen muss der LAVA® Design-Infrarotheizkörper kalt sein!

Bitte beachten Sie, dass Sie keine Gegenstände zwischen dem LAVA[®] Design-Infrarotheizkörper und den zu erwärmenden Personen platzieren. In diesem Fall würden die Gegenstände und nicht die Personen erwärmt.

Hinweise für die Benutzung LAVA[®]-R

Am Regelmodul befindet sich ein 2-stufiger Ein-/Aussschalter sowie eine + bzw. – Pfeiltaste zur Temperatureinstellung und eine zweistellige digitale Raumtemperaturanzeige.

Schalterposition I: Das Gerät wird mit halber Nennleistung betrieben und erreicht eine Oberflächentemperatur von ca. 60° C bis 70° C.

Schalterposition II: Das Gerät wird mit voller Nennleistung betrieben und erreicht eine Oberflächentemperatur von ca. 85° C bis 95° C.

Durch mehrmaliges drücken einer Pfeiltaste wird die gewünschte Soll-Raumtemperatur in 1° K-Schritten nach oben oder unten angepasst.

Kalibrierung der angezeigten IST-Raumtemperatur:

Ist die angezeigte IST-Raumtemperatur zu hoch, muss eine Überprüfung des Raumtemperaturfühlers (Rückseite des Infrarotheizkörpers) erfolgen. Bitte beachten Sie die Anweisung bei der Montage des Regelmoduls.

Nach erfolgreicher Überprüfung kann die angezeigte Raumtemperatur nach oben oder unten kalibriert werden.

Im ersten Schritt der Kalibrierung muss mit der + Pfeiltaste die Solltemperatur auf 35° C eingestellt werden. Anschließend ist die + Pfeiltaste solange gedrückt zu halten (ca. 5 Sekunden) bis 00 oder der eingestellte Kalibrierwert in der Raumtemperaturanzeige erscheint. Mit der + bzw. – Pfeiltaste kann die IST-Temperaturanzeige nach oben oder unten kalibriert werden.

Raumtemperaturanzeige im Kalibriermodus:

Falls Sie die Temperatur nach oben kalibrieren, wird die Erhöhung in der rechten Ziffer dargestellt. Bei einer Kalibrierung nach unten erfolgt die Darstellung durch die linke Ziffer.

Bildbeschreibung:

IST-Raumtemperaturanzeige wurde um 3° K erhöht.
IST-Raumtemperaturanzeige wurde um 2° K reduziert.



Erhöhung um 3° K



Absenkung um 2° K



Regelmodul

Erläuterung:

Ein blinkender Punkt am rechten unteren Rand der Raumtemperaturanzeige signalisiert den momentanen Heizbetrieb des Infrarotheizkörpers.

Nach ca. 30 Sekunden erlischt die Raumtemperaturanzeige und geht in den STROM-SPAR-MODUS.

Durch einmaliges Drücken einer Pfeiltaste wird die IST-Raumtemperaturanzeige wieder aktiviert.

LAVA[®]-R - Einbindung in das eNEXHO-System

Um den LAVA[®]-R in das Hausautomatisierungssystem eNEXHO zu integrieren, sind folgende Schritte notwendig:

1. Drücken Sie die - Pfeiltaste so oft bis 0° C im Display erscheinen
2. Halten Sie die - Pfeiltaste so lange gedrückt bis die Displayanzeige 1 anzeigt. Die Regelung ist nun im "Lernmodus".
3. Folgen Sie der Anleitung vom Modul eNEXHO NT - "Heizgerät hinzufügen"

TECHNISCHE DATEN LAVA® GLAS

Technische Daten

- > Nennspannung: 230 V
- > Leistung: 250–1000 Watt
- > Korpus: Stahlgehäuse weiß, pulverbeschichtet
- > Oberfläche: 6mm ESG Sicherheitsglas
- > Schutzart: IP X4
- > Schutzklasse: I
- > Anschluss: 3 polig
- > Prüfzeichen: OVE
- > Farben: Reinweiß | Weißgrün | Schwarz | Rot | Spiegel | eigene Designs auf Anfrage: Design Your LAVA
- > Oberflächentemp: 95 °C (maximal)
- > Montagetiefe: 60 mm
- > Regelbereich: 5–35 °C (Funk bzw. LAVA® R)
- > Montage: horizontal, vertikal oder an der Decke

Typ	Leistung (W)	Abmessungen (mm)		Gewicht (kg)
		Länge	Höhe	
LAVA-Glas-250	250	500	630	10
LAVA-Glas-500	500	900	630	15
LAVA-Glas-600	600	1300	500	18
LAVA-Glas-750	750	1300	630	23
LAVA-Glas-800	800	1600	500	28
LAVA-Glas-1000	1000	1600	630	33
LAVA-GLAS-500DM	500	900	630	18
LAVA-GLAS-750DM	750	1300	630	27
LAVA-GLAS-1000DM	1000	1600	630	37

Zubehör

Alle LAVA® Design-Infrarotheizkörper sind standardmäßig ohne Regelung ausgerüstet. Die Geräte werden jedoch auch mit einer Funkregelung geliefert – der Funkempfänger ist im Lieferumfang enthalten und am Gerät integriert, der Regler

muss jedoch extra bestellt werden. Mit einem Regler können bis zu 99 LAVA®-Funk Modelle gesteuert werden. Eventuell benötigte Ersatzteile fordern Sie bitte bei Ihrem Fachhändler an. Es dürfen nur Originalersatzteile verwendet werden.

Typ	Beschreibung
ET-11A	Funk-Raumtemperaturregler (kann 99 Empfänger ansteuern); muss extra bestellt werden!
ET-12A	Funk-Raumtemperaturregler mit Uhr (kann 99 Empfänger ansteuern); muss extra bestellt werden!
eNEXHO-NT	Funkbus-Zentralmodul für externen Zugriff per Smartphone oder Tablet
eNEXHO-CR	Funkbus-Poweraktor, Slave Modul, 868 MHz, 230V, 16A, Ein/Aus
LAVA-Halti-63-EPR-01	Edelstahl poliert, Rundrohr Design 01, für Lava-250 500 750 1000, Maße: 654 x 130 x 20 mm
LAVA-Halti-63-EPR-02	Edelstahl poliert, Rundrohr Design 02, für Lava-250 500 750 1000, Maße: 693 x 128 x 20 mm
LAVA-Halti-63-EPF	Edelstahl poliert, Flachprofil, für Lava-250 500 750 1000, Maße: 650 x 130 x 40 mm
LAVA-Halti-50-EPR-01	Edelstahl poliert, Rundrohr Design 01, für Lava-600 800, Maße: 554 x 130 x 20 mm
LAVA-Halti-50-EPF	Edelstahl poliert, Flachprofil, für Lava-600 800, Maße: 550 x 130 x 40 mm
LAVA-STAND	Standfuss, bis zu 2 LAVA's montierbar
LAVA-LED-250*	LED Effektbeleuchtung und RGB Wandler mit Funkbedienung für den Farbwechsel
LAVA-LED-500*	LED Effektbeleuchtung und RGB Wandler mit Funkbedienung für den Farbwechsel
LAVA-LED-750*	LED Effektbeleuchtung und RGB Wandler mit Funkbedienung für den Farbwechsel
LAVA-LED-1000*	LED Effektbeleuchtung und RGB Wandler mit Funkbedienung für den Farbwechsel

* Achtung: LED Effektbeleuchtung nicht möglich bei LAVA®-R

TECHNISCHE DATEN LAVA® BASIC

Technische Daten

- › Nennspannung: 230 V
- › Leistung: 250–1000 Watt
- › Korpus: Stahlgehäuse weiß, pulverbeschichtet
- › Oberfläche: Strukturierte Oberfläche
- › Schutzart: IP 21
- › Schutzklasse: I
- › Anschluss: 3 polig
- › Farben: Weiß RAL 9016
- › Oberflächentemp: 95 °C (maximal)
- › Gerätetiefe: 55 mm
- › Regelbereich: 5–35 °C (Funk bzw. LAVA® R)
- › Montage: horizontal, vertikal oder an der Decke

Typ	Leistung [W]	Abmessungen (mm)		Gewicht [kg]
		Länge	Höhe	
LAVA-Basic-250	250	470	600	10
LAVA-Basic-500	500	870	600	12
LAVA-Basic-750	750	1270	600	18
LAVA-Basic-1000	1000	1570	600	21

Zubehör

Alle LAVA® Design-Infrarotheizkörper sind standardmäßig ohne Regelung ausgerüstet. Die Geräte werden jedoch auch mit einer Funkregelung geliefert – der Funkempfänger ist im Lieferumfang enthalten und am Gerät integriert, der Regler

muss jedoch extra bestellt werden. Mit einem Regler können bis zu 99 LAVA®-Funk Modelle gesteuert werden. Eventuell benötigte Ersatzteile fordern Sie bitte bei Ihrem Fachhändler an. Es dürfen nur Originalersatzteile verwendet werden.

Typ	Beschreibung
ET-11A	Funk-Raumtemperaturregler (kann 99 Empfänger ansteuern); muss extra bestellt werden!
ET-12A	Funk-Raumtemperaturregler mit Uhr (kann 99 Empfänger ansteuern); muss extra bestellt werden!
LAVA-STAND	Standfuss, bis zu 2 LAVA's montierbar

Störungen

Gerät heizt nicht:

- › Sicherung hat ausgelöst oder defekt?
- › Externer Schalter in Zuleitung eingeschaltet?
- › Soll-Temperatur des Raumtemperaturreglers kleiner eingestellt, als die Ist-Temperatur des Raumes?
- › Gerätegröße zu klein gewählt?
- › Gegenstände zwischen Glas-Strahlungsheizgeräten und Person platziert?

Strahlungswärme zu gering:

- › Entfernung zwischen Glas-Strahlungsheizgeräten und Person zu groß?

Geräteschilder

Auf dem Geräteschild sind die typenspezifischen technischen Daten angegeben. Sie finden das Geräteschild je nach Anordnung senkrecht oder waagrecht, oben bzw. links am Gerät.

ETHERMA®

Landesstraße 16
A-5302 Henndorf
Made in Austria

LAVA-BASIC-250
250 W | IP 21
230 V | 50 Hz
■ 8 kg



Do not cover!
Nicht abdecken!

Grafik: Typenschild LAVA® Basic

ETHERMA®

Landesstraße 16
A-5302 Henndorf
Made in Austria

LAVA-GLAS-600
600 W | IP X4
230 V | 50 Hz
■ 18 kg



Do not cover!
Nicht abdecken!

Grafik: Typenschild LAVA® Glas

ETHERMA®

Made in Austria



9120015721675

LAVA-GLAS-1000F-WG

ETH-Nr: 35473
Serial-Nr: 79804001

1000,00 W
230,00 V

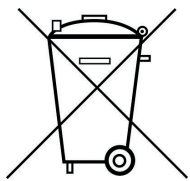
Etherma Elektrowärme GmbH, A 5302-Henndorf, Landesstrasse 16

Grafik: Fabrikationsnummer

ALLGEMEINE GARANTIEBEDINGUNGEN

Sehr geehrter Kunde,

bitte beachten Sie unsere allgemeinen Geschäftsbedingungen. Bei Garantiefällen gelten die landesspezifischen Rechtsansprüche, die Sie bitte direkt gegenüber Ihrem Händler geltend machen.



ACHTUNG: Elektrische und elektronische Altgeräte enthalten vielfach noch wertvolle Materialien. Sie können aber auch schädliche Stoffe enthalten, die für Ihre Funktion und Sicherheit notwendig waren. Im Restmüll oder bei falscher Behandlung können diese der Umwelt schaden. Bitte helfen Sie unsere Umwelt zu schützen! Geben Sie Ihr Altgerät deshalb auf keinen Fall in den Restmüll. Entsorgen Sie Ihr Altgerät nach den örtlich geltenden Vorschriften. Verpackungsmaterial, spätere Austauschteile bzw. Geräteteile ordnungsgemäß entsorgen.

WARNING : Electrical and electronic appliances often contain precious materials. But they can also contain harmful substances that were necessary for their function and safety. They can harm the environment if disposed or mishandled. Please help to protect our environment! Therefore do not dispose of this device in the residual waste. Dispose of this unit in accordance with local regulations. Dispose of the packaging materials, replacement parts or equipment parts properly.

VORBEHALT: Technische Änderungen behalten wir uns vor. Änderungen, Irrtümer und Druckfehler begründen keinen Anspruch auf Schadensersatz.